

smartSlider

Reflex / Reflex

GUIDA RAPIDA

QUICK REFERENCE GUIDE



v1.3

smartsystem

MADE IN ITALY

Marchi depositati presso l'Ufficio Brevetti e Marchi. Tutti i diritti riservati
Trademarks registered at the PATENT and TRADEMARKS office. All Right Reserved

Indice

Introduzione	3
Overview	3
Fissaggio su Cavalletto Centrale / Stativi	4
Fissaggio Camera	5
Bloccaggio e Frizione	5
Carico Massimo Supportabile	5
Checklist	7
Materiali Utilizzati	8
Manutenzione	8
Smaltimento	8
Garanzia	9

Index

Introduction	10
Overview	10
Central Tripod / Light Stands	11
Camera Fastening	12
Brake and Drag	12
Maximum Load	14
Checklist	14
Materials	15
Maintenance	15
Disposal	15
Warranty	16

Introduzione

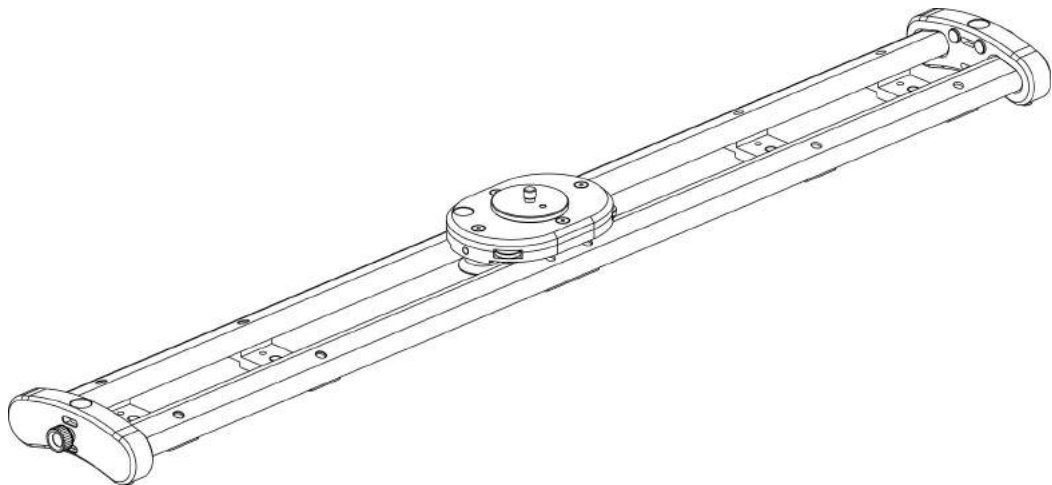
Congratulazioni per aver acquistato SmartSLIDER Reflex / Reflex S

SmartSLIDER Reflex / Reflex S è stato progettato con l'unico scopo di permettere la movimentazione lineare manuale di attrezzature video collegate al cursore mobile per una portata massima di 14kg



E' vietato e perseguibile l'utilizzo di tale attrezzatura con finalità diverse da quanto previsto.

Overview

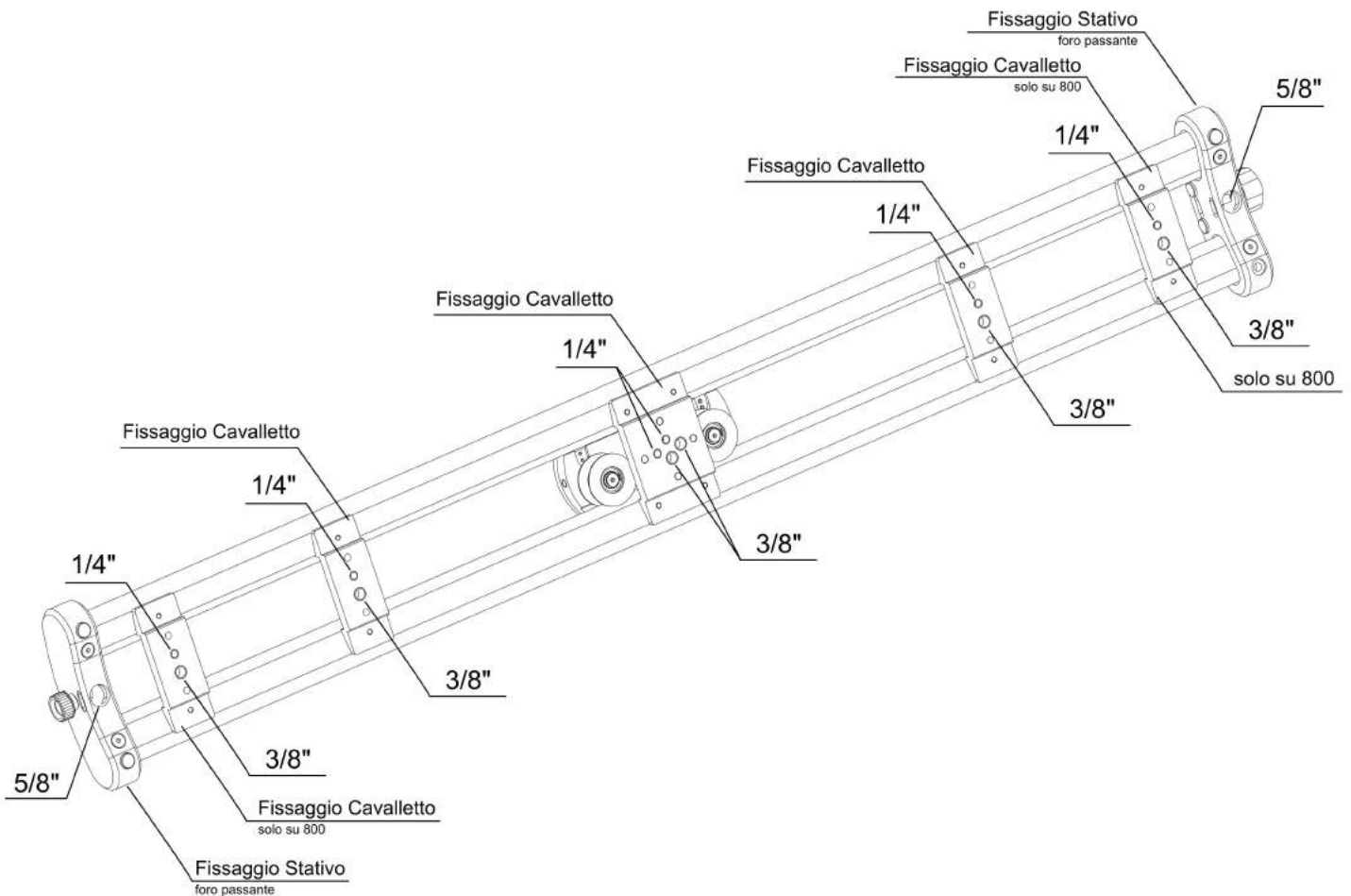


Disponibile in tre versioni (410 — 560 — 800) in base alla corsa del cursore espressa in millimetri, SmartSLIDER permette di movimentare in modo lineare, una telecamera connessa direttamente, o tramite testa fluida, al cursore mobile. Grazie alla sue piastre forate da 1/4" e da 3/8" (centrale e laterali) , è possibile fissare SmartSLIDER sulle più comuni piastre video ed utilizzarlo direttamente su cavalletto. Le due testate laterali, grazie al foro standard da 5/8", ne permette l'utilizzo anche con stativi standard.

La presenza di 4 gommini piani, permettono l'utilizzo di SmartSLIDER anche sulle superfici più delicate e garantiscono un perfetto grip anche in posizioni non orizzontali.

Fissaggio su Cavalletto Centrale / Stativi

Oltre all'utilizzo su superfici possibilmente piane, SmartSLIDER Reflex / Reflex S può essere installato su piastre video anche dotate di perno antirotazione.



Accertatevi sempre di avere serrato correttamente le viti necessarie per la connessione di SmartSLIDER Reflex / Reflex S alla piastra video prima dell'inserimento della stessa nel proprio alloggiamento.

In caso di fissaggio centrale, prevedere sempre un cavalletto robusto per evitare, soprattutto nella versione da 800, che il peso della macchina possa provocare il ribaltamento della struttura in caso di posizione estrema (destra o sinistra).

Il fissaggio tramite stativo da 5/8" è di immediata comprensione. Si raccomanda sempre il serraggio del perno da 5/8" tramite le due manopole presenti nelle testate laterali di SmartSLIDER.

In caso di utilizzo con stativi, accertarsi di porre entrambi i supporti alla stessa altezza.

Fissaggio Camera

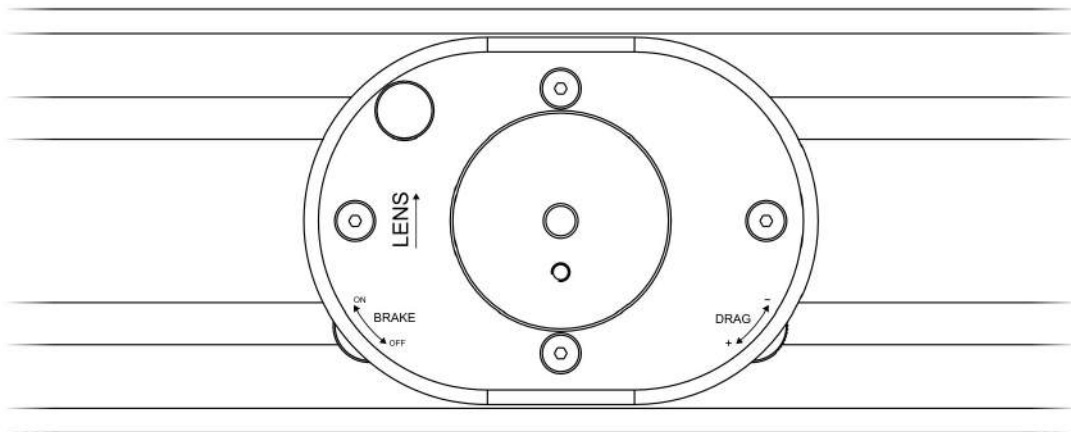
L'adattatore Testa Fluida, permette la facile installazione delle più comuni teste presenti in commercio basate su fissaggio a vite da 3/8".



Verificate sempre che la testa sia correttamente installata sul vostro SmartSLIDER Reflex / Reflex S prima di iniziare una sessione di lavoro

Bloccaggio e Frizione

SmartSLIDER Reflex / Reflex S è dotato di due controlli per potervi garantire tutta la flessibilità necessaria.



Per bloccare il carrello nella posizione voluta, è sufficiente azionare il controllo del freno (BRAKE) presente sul cursore ruotandolo in senso orario.

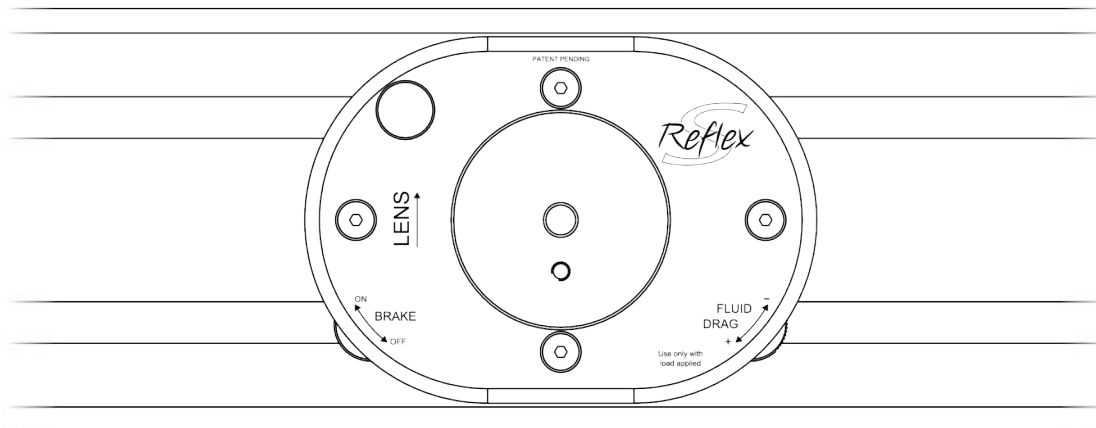
Solo SmartSLIDER Reflex

Analogamente al freno, è possibile variare il grado di frizionamento durante lo scorrimento (DRAG) del cursore semplicemente ruotando in senso orario / antiorario per aumentare / diminuire l'azione della frizione. La frizione installata in SmartSLIDER Reflex è di tipo "a strisciamento" e la sua costanza di azione è essenzialmente legata al grado di pulizia delle barre di scorrimento.



NON PULIRE MAI LE BARRE CON PRODOTTI A BASE OLEOSA. USARE SOLO UN PANNINO INTRISO CON ACQUA, POSSIBILMENTE DISTILLATA.

Solo SmartSLIDER Reflex S



SmartSLIDER Reflex S è l'unico slider in commercio ad avere un sistema di frizione fluida (Patent Pending).

Analogamente al fratello minore Reflex, semplicemente agendo in senso orario / antiorario l'apposita rotella di controllo, è possibile aumentare / diminuire il grado di frizionamento fluido. Al contrario di SmartSLIDER Reflex, il sistema a frizione fluida agisce direttamente sugli elementi di rotolamento dello Slider. Questo permette di ottenere una perfetta costanza di funzionamento indipendentemente dal grado di pulizia delle barre.

Questo tipo di tecnologia, richiede che sia sempre presente un carico minimo al fine di garantire il corretto funzionamento del sistema.

Il grado massimo di frizionamento utilizzabile è legato e definito dal carico applicato al carrello. Eccessivi gradi di frizionamento possono portare al blocco degli elementi di rotolamento provocandone una precoce usura fino al danneggiamento completo.

E' possibile valutare situazioni di eccessivo frizionamento rispetto al carico applicato semplicemente osservando il comportamento allo scorrimento del carrello facendo attenzione che sia fluido e costante in ogni posizione. Evidenti rallentamenti o repentine accelerazioni, possono definire una situazione di eccessivo stress meccanico ed è quindi suggeribile diminuire leggermente il grado di frizionamento applicato.



SI RACCOMANDA DI NON OPERARE SMARTSLIDER REFLEX S IN TOTALE ASSENZA DI CARICO O DI PROSEGUIRE NELL'USO DEL SISTEMA NELLE CONDIZIONI SOPRA RIPORTATE

Carico Massimo Supportabile

L'innovativo ed unico design delle barre di scorrimento, permettono a SmartSLIDER Reflex / Reflex S di garantire estrema leggerezza ed allo stesso tempo una notevole resistenza. SmartSLIDER Reflex / Reflex S è infatti in grado di supportare carichi fino ad un massimo di 14kg di peso anche nella versione da 800mm di corsa.



SI RACCOMANDA DI NON SOVRACCARICARE LA STRUTTURA OLTRE IL PREVISTO PER EVITARE DEFORMAZIONI PERMANENTI CHE POSSANO DANNEGGIARE IL VOSTRO SLIDER

Qualora vi trovaste in difficoltà, il nostro ufficio tecnico sarà a Vostra completa disposizione.

Checklist

Prima di iniziare il proprio lavoro, è consigliabile seguire la seguente checklist:

- Verificare che le guide di scorrimento di SmartSLIDER siano pulite e prive di polvere.
- Dopo lunghi periodi di inutilizzo dello slider, al fine di garantire un corretto scorrimento, si consiglia di movimentare il cursore per tutta la lunghezza disponibile in modo tale da garantire la necessaria fluidificazione del grasso presente nei cuscinetti.
- Assicurarsi di aver installato la Vostra attrezzatura in modo appropriato sul cursore di SmartSLIDER
- In caso di fissaggio su cavalletto centrale, si raccomanda di aver serrato adeguatamente le viti preposte alla connessione di SmartSLIDER alla piastra video o direttamente al cavalletto.
- In caso di fissaggio tramite stativo da 5/8", si raccomanda di aver serrato i pomelli laterali presenti sulle testate.
- In caso di spostamento dello SLIDER per esigenze di scena, si raccomanda di bloccare il cursore nella posizione scelta tramite il l'apposito freno. Un improvviso movimento, oltre a danneggiare l'attrezzatura, potrebbe arrecarvi infortuni. Prestare la massima attenzione.

Materiali Utilizzati

SmartSLIDER Reflex / Reflex S è un prodotto fabbricato utilizzando i seguenti materiali (in varia percentuale) :

- Alluminio 6082
- Acciaio C40
- Acciaio FE360B
- Aisi 304
- Delrin / NYLON

I materiali ed i trattamenti a cui gli stessi sono stati sottoposti per la fabbricazione sono compatibili con la corrente normativa ROHS.

I componenti di terze parti sono certificati dai rispettivi produttori

Manutenzione

Non utilizzare solventi alcoolici o prodotti detergenti per la pulizia del Vostro SmartSLIDER Reflex / Reflex S. Per i componenti in metallo Vi consigliamo della carta assorbente lievemente intrisa di acqua distillata.



Si raccomanda di non lubrificare le guide in alluminio presenti in SmartSLIDER Reflex / Reflex S. Il sistema di scorrimento è basato su cuscinetti prelubrificati con specifico grasso.

Smaltimento

Provvedere allo smaltimento di SmartSLIDER Reflex / Reflex S operando in conformità alle norme vigenti, rivolgendosi agli organismi preposti e/o ad imprese specializzate nella rottamazione di materiali metallici e/o nello smaltimento dei rifiuti.

Il nostro ufficio tecnico è a Vostra completa disposizione in caso di dubbi o chiarimenti in merito lo smaltimento del Vostro SmartSLIDER Reflex / Reflex S.

Garanzia

La ditta SmartSystem Srl Unipersonale, con sede in Via del Commercio, 22E, 61032 FANO (PU) - ITALY - Proprietaria del marchio SmartSystem e dei brand ad essa collegati, accorda una garanzia limitata territorialmente di 24 mesi sui prodotti a partire dal giorno di consegna al cliente finale (compratore).

Nell'ambito della garanzia verranno eliminate gratuitamente eventuali deficienze di funzionamento imputabili a difetti di fabbricazione o di materiale.

La ditta si riserva la possibilità di decidere tra l'eventualità di eliminare il difetto oppure consegnare un nuovo prodotto al cliente.

Eventuali reclami dovranno essere comunicati dal cliente, subito dopo l'accertamento del difetto, dietro presentazione della scheda di garanzia, debitamente compilata, oppure a titolo sostitutivo, del contratto di acquisto del primo compratore.

La garanzia scade dopo 24 mesi; non verrà prolungata né dalla presentazione di un reclamo né da eventuali adempimenti a posteriori.

Dalla garanzia sono esclusi eventuali danni causati da un uso improprio e/o errato dell'attrezzatura, da cariche statiche oppure danni meccanici.

La garanzia non ha più valore in caso di riparazioni o interventi da parte del compratore e di terzi non autorizzati e di modifiche arbitrarie della scheda di garanzia.

Le riparazioni potranno essere effettuate solo da persone o punti espressamente autorizzati dal costruttore stesso.

Rivolgersi sempre a centri di assistenza autorizzati

Richiedere sempre il numero di RMA prima di inviare il prodotto

Introduction

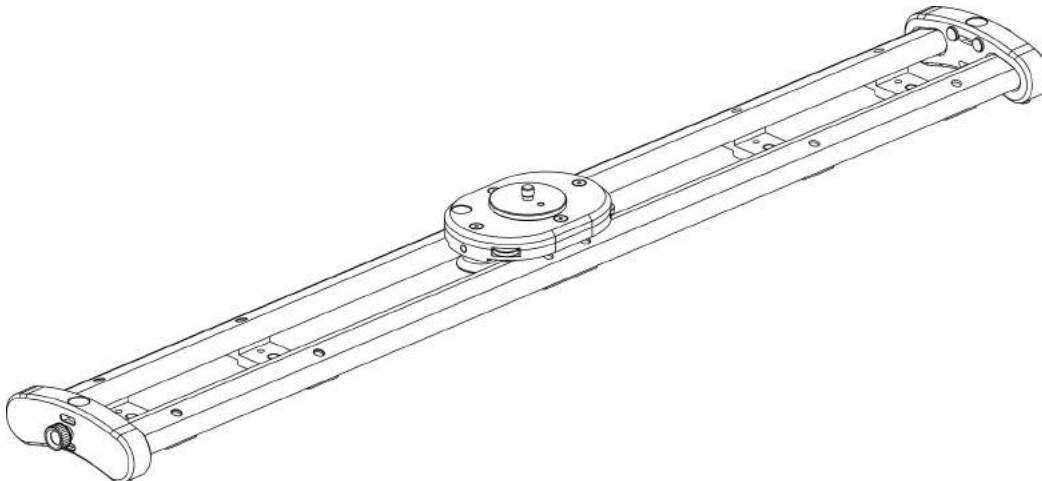
Congratulations on the purchase of SmartSLIDER Reflex / Reflex S!

SmartSLIDER Reflex / Reflex S has been specifically designed for the unique purpose of allowing the linear motion of video equipment with a maximum load of 14 kg



It is forbidden and punishable by law the use of the equipment for different purposes.

Overview



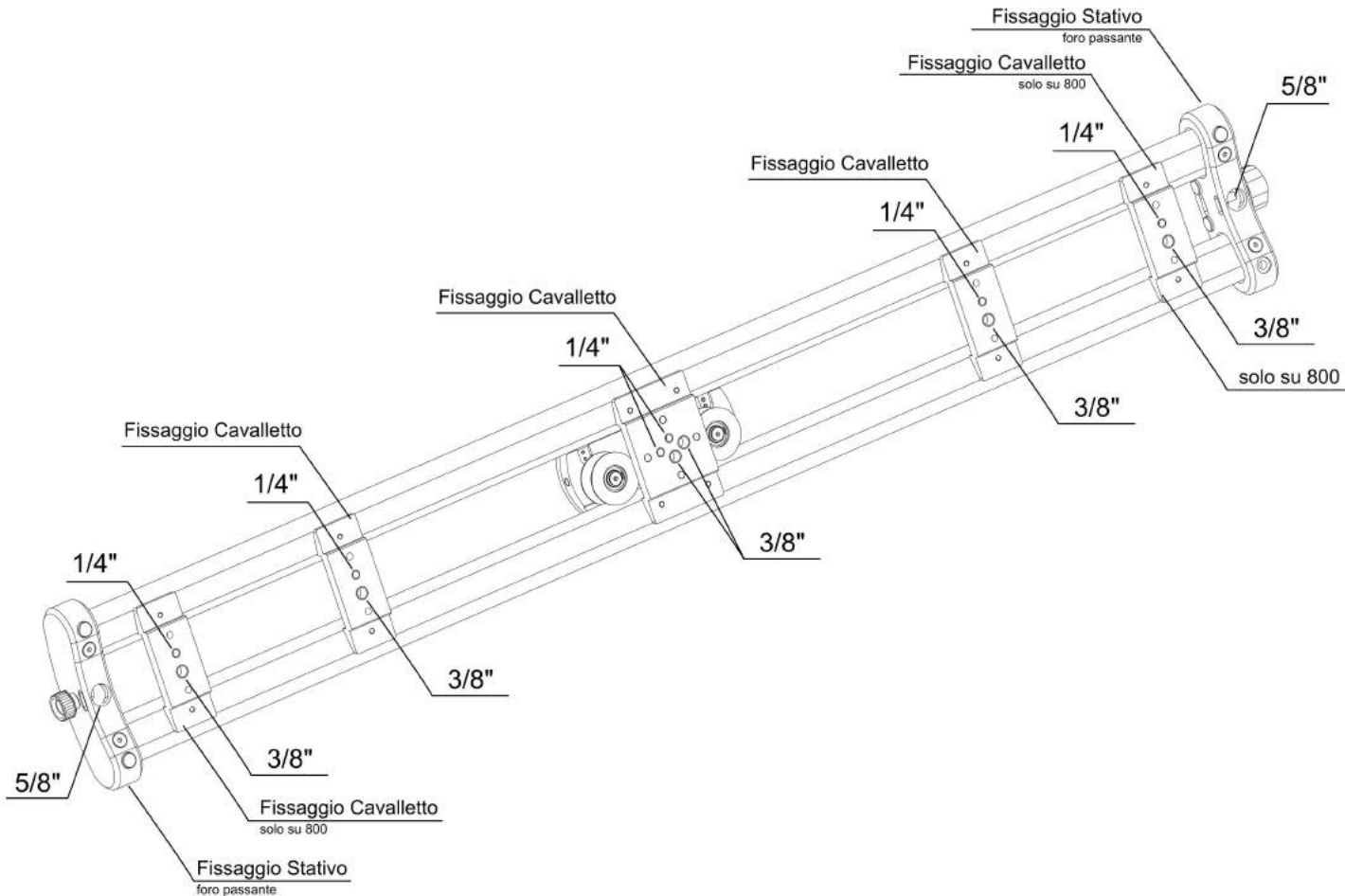
SmartSLIDER Reflex / Reflex S is available in three sizes, according to its carriage travel, calculated in millimeters (410 - 560 - 800). Thanks to SmartSLIDER Reflex / Reflex S, you'll obtain a smooth linear motion of your camera being directly connected, or via a fluid head, to the carriage itself. Thanks to its central and side plates provided with 1/4" and 3/8" holes, you can mount your SmartSLIDER Reflex / Reflex S to the most popular photographic plates currently on the market or directly on a tripod. The two 5/8" holes placed on the sides let you mount your SmartSLIDER Reflex / Reflex S quickly and safely to standard light stands too.

Thanks to its 4 rubber feet, SmartSLIDER Reflex / Reflex S can be placed on any surface, even the most delicate and ensures you always a perfect grip also in non-horizontal

positions.

Central Tripod / Light Stands

Besides being used on flat surfaces, SmartSLIDER Reflex / Reflex S is designed to match most of the photographic plates currently on the market which are provided with an anti-



rotation pin.



Before inserting the video plate in the proper loading, make sure you have properly tighten the screws responsible for the connection of the video plate with your SmartSLIDER Reflex / Reflex S.

In case of central mounting, use a solid tripod so that, especially with the 800 mm SmartSLIDER Reflex / Reflex S, the camera weight can't overturn the structure.

It's easy to mount your system also on a light stand/tripod provided with a 5/8" hole. We recommend you to fasten the 5/8" socket using the proper two knobs on SmartSLIDER Reflex / Reflex S sides.

If you use SmartSLIDER Reflex / Reflex S with more than one light stand, make sure to

adjust them at the same height.

Camera Fastening

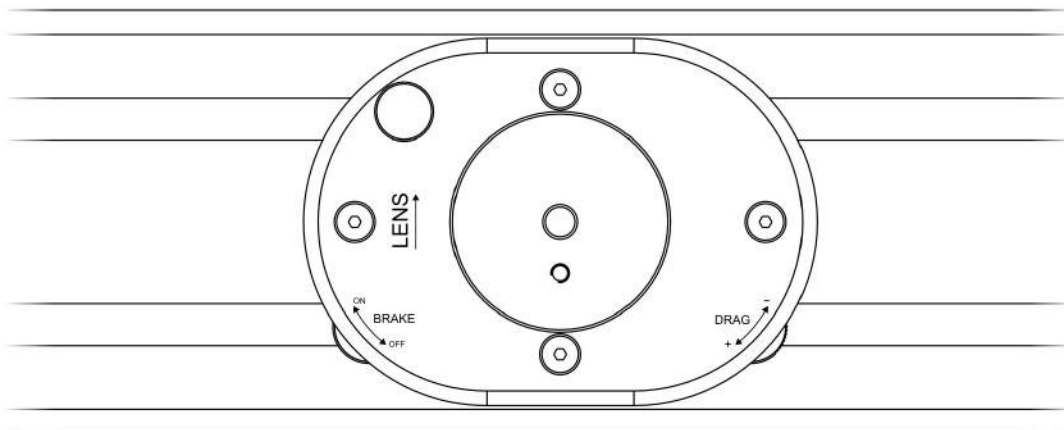
Thanks to the fluid head adapter, you can install the most popular heads currently on the market, which are based on the 3/8" screw fastening system.



WARNING. Make sure that your fluid head was correctly installed on your SmartSLIDER Reflex / Reflex S Before starting your working session

Brake and Drag

SmartSLIDER Reflex / Reflex S has two different control in order to grant all the necessary flexibility you need



To lock the carriage on the desired position, all you have to do is to rotate CW the brake knob. To unlock, rotate CCW the same knob.

Only SmartSLIDER Reflex

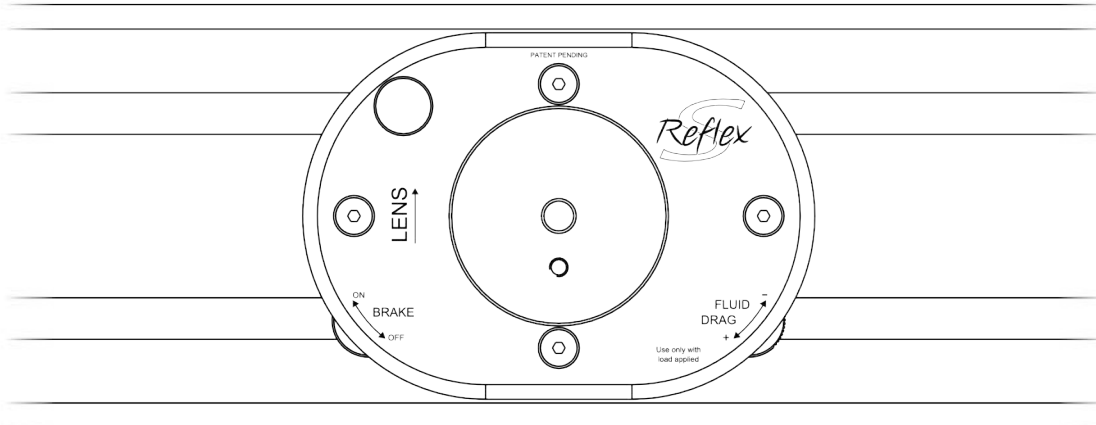
As for the brake knob, you can change the amount of friction applied to your carriage. Rotate CW the Drag knob in order to increase the friction applied , CCW in order to decrease or disengage completely this control.

The drag system in SmartSLIDER Reflex is based on friction between materials. It's regularity is related to the bars cleanness.



NEVER CLEAN THE PRODUCT WITH OILY PRODUCT. USE ONLY A PAPER TOWEL LIGHTLY SOAKED IN DISTILLED WATER

Only SmartSLIDER Reflex S



SmartSLIDER Reflex S is the only slider on the market equipped with a fluid drag (patent pending).

As for the younger brother SmartSLIDER Reflex, you can change the amount of fluid friction simply rotating CW the Drag knob in order to increase the friction applied, CCW in order to decrease or disengage completely this control. Unlike SmartSLIDER Reflex, the fluid friction acts directly on roll elements. This grants a regularity that is not related to the bars cleanness. This kind of technology requires that there is always a minimum load applied to the carriage in order to ensure the proper frictioning. The maximum degree of friction that can be used is related to and defined by the load applied on the carriage. Excessive degrees of friction can lead to blockage of the rolling elements causing a premature wear to the full damage. It's possible to evaluate situations of excessive drag with respect to the load applied simply observing the behavior of the sliding carriage making sure it is smooth and constant in every position. Noticeable slowdowns or sudden accelerations can define a situation of excessive mechanical stress. It is recommended to decrease slightly the degree of friction applied.



IT IS RECOMMENDED NOT TO OPERATE SMARTSLIDER REFLEX S WITHOUT LOAD APPLIED OR CONTINUE USING THE SYSTEM IN THE CONDITIONS ABOVE EXPLAINED

Maximum Load

The innovative and unique design of SmartSLIDER Reflex / Reflex S, combines extreme lightness and strength. SmartSLIDER Reflex / Reflex S can support loads up to 14 Kg.



DO NOT OVERLOAD THE STRUCTURE. OVERLOADING CAN CAUSE PERMANENT DEFORMATIONS OF LINEAR GUIDES.

For any doubts or questions, don't hesitate to contact our technical office.

Checklist

Before starting your working session, make sure:

- the linear guides of your SmartSLIDER were clean and without dust.
- To slide the carriage forward and backward for the entire stroke of the your slider in order to grant the necessary lubrication of rolling bearing. We suggest to do this operation **only after long period of inactivity**.
- you have properly installed your accessories on the SmartSLIDER carriage
- you have properly tightened up the screws responsible for SmartSLIDER Reflex / Reflex S locking, especially in case of central tripod mounting..
- you have tightened up the knobs located on the sides, if you have mounted your SmartSLIDER Reflex / Reflex S to 5/8" light stands.
- Before moving your SmartSLIDER Reflex / Reflex S, lock the carriage in the desired position through the brake knob. A sudden movement may damage the equipment and cause injuries. **Use caution.**

Materials

SmartSLIDER Reflex / Reflex S is made with the following materials (in different percentages):

- Aluminium 6082
- Steel C40
- Steel FE360B
- Steel Aisi 304
- Delrin / NYLON

Materials and treatments to which the materials have been submitted for fabrication are compatible with the current RoHS directive.

Third-party components are certified by their own manufacturers.

Maintenance

Do not use alcohol solvents nor detergents to clean your SmartSLIDER Reflex / Reflex S. To clean metal components, we recommend you to use a paper towel lightly soaked in distilled water.



Do not lubricate the steel tracks on your SmartSLIDER Reflex / Reflex S. The sliding system is based on pre-lubricated bearings treated with a special grease.

Disposal

Dispose of your SmartSLIDER Reflex / Reflex S in accordance with current regulations. Address to special authorities or companies in charge of scrapping metallic materials and waste disposal.

Please, contact our technical department for any doubts or questions concerning the disposal of your SmartSLIDER Reflex / Reflex S.

Warranty

SmartSystem Unipersonale Srl headquarter is located in Via del Commercio, 22E, 61032

FANO(PU), ITALY. Smartsystem main brand and all the other brands associated with it are property of Smart-System Srl Unipersonale.

Your SmartSystem equipment is guaranteed against any manufacturing or material defects for 24 months from the date of delivery to the customer. Warranty will cover any functioning issues related to manufacturing or material faults.

In this case, the company reserves the right to decide whether eliminating the defect or providing the customer with a new product.

Any claims due to manufacturing or materials faults must be communicated by the customer, upon presentation of the warranty card, properly completed, or of a proof of purchase.

The warranty, which will expire after 24 months, will not be extended either by a complaint, or by subsequent executions. Damage caused by accident, misuse, do-it-yourself repairs or modification, repair by unauthorised service centre, static charges or mechanical damages is not covered by the warranty.

Furthermore, warranty won't be valid neither in case the warranty card is arbitrarily modified.

Repairs must be made only by authorized service centres.

Always request the RMA number before sending us the product