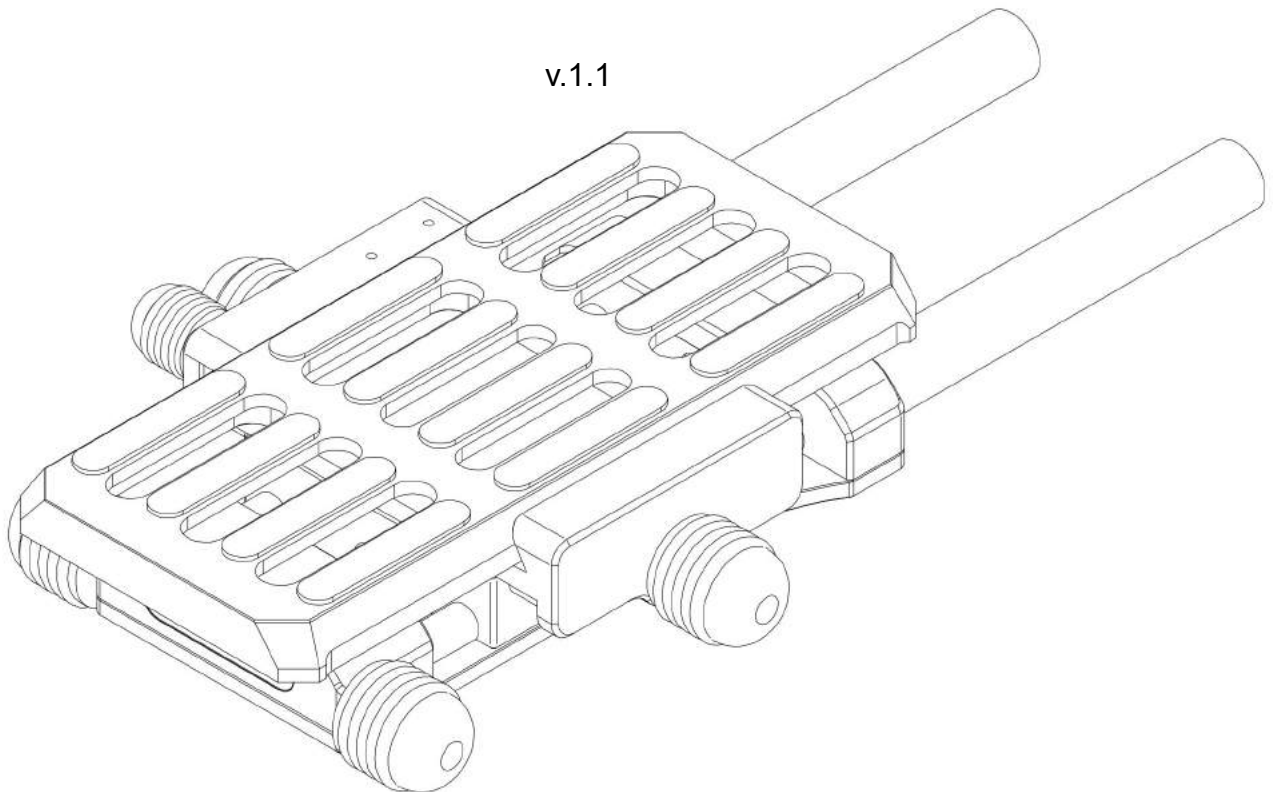


SMARTHEAD MK2

GUIDA RAPIDA

QUICK REFERENCE GUIDE

v.1.1



smartsystem

Marchi depositati presso l'Ufficio Brevetti e Marchi. Tutti i diritti riservati
Trademarks registered at the PATENT and TRADEMARKS office. All Right Reserved



Indice generale

Introduzione.....	3
Overview.....	3
Installazione.....	4
Checklist.....	5
Materiali Utilizzati.....	6
Smaltimento.....	6
Garanzia.....	7

General Index

Introduction.....	8
Overview.....	8
Installation.....	9
Checklist.....	10
Materials.....	11
Disposal.....	11
Warranty.....	12



Introduzione

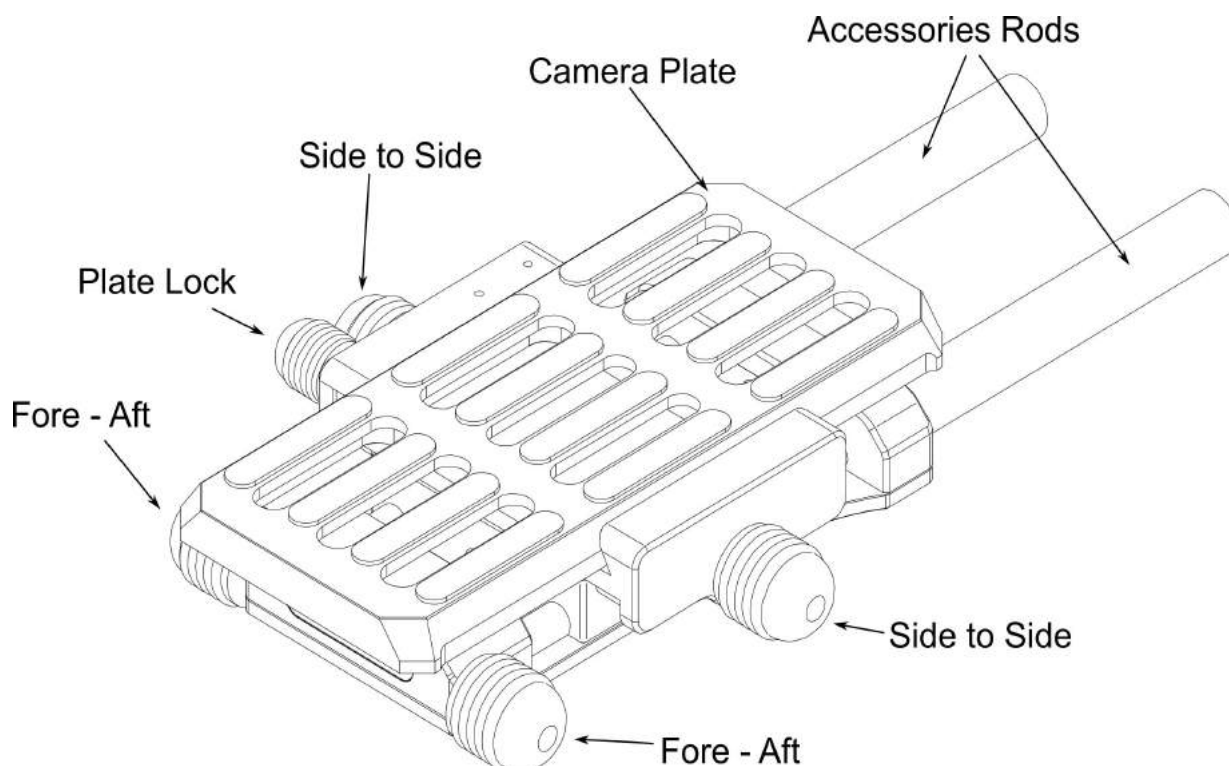
Congratulazioni per l'acquisto della SmarHEAD MK2 per sled della linea SmartCAM.

La testa SmarHEAD MK2 è stata progettata con l'unico scopo di supportare telecamere con fissaggio a vite e di permetterne la regolazione della posizione relativa in modo micrometrico al fine di garantire il bilanciamento sugli sled della serie SmartCAM.



E' vietato e perseguibile l'utilizzo di tale attrezzatura con finalità diverse da quanto previsto.

Overview



CAMERA PLATE : Piastra universale per il fissaggio della telecamera. Dotata di larghe asole, permette di fissare correttamente anche le telecamere o fotocamere più sbilanciate. I dodici pad in gomma garantiscono un grip eccellente in ogni configurazione.

PLATE LOCK : Questo pomello, di colore rosso, rappresenta il bloccaggio della camera plate. Il leverismo a camma permette di assolvere a due funzioni fondamentali, quali



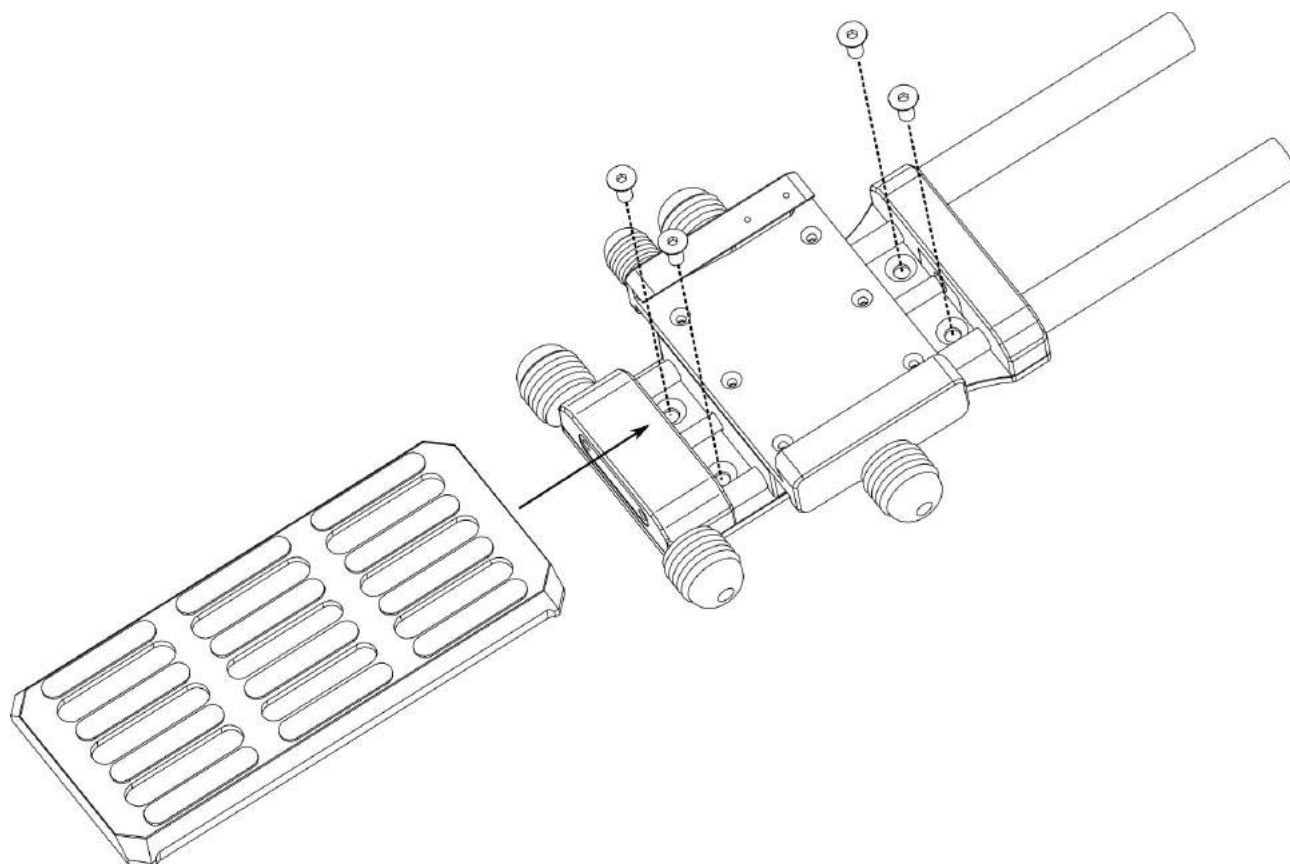
serrare correttamente la piastra in ogni posizione e garantire un efficace anticaduta in caso di non corretto fissaggio della camera plate.

SIDE TO SIDE : Regolazione micrometrica a recupero automatico di gioco del movimento trasversale all'asse camera. I pomelli operano contemporaneamente in modo tale da permetterne l'utilizzo sia da operatori destri che mancini.

FORE—AFT : Regolazione micrometrica a recupero automatico di gioco del movimento longitudinale all'asse camera. I pomelli operano contemporaneamente in modo tale da permetterne l'utilizzo in base alle configurazioni di ingombro della camera.

Installazione

La testa SmartHEAD MK2 è compatibile con gli sled della serie SmartCAM. Per quanto rapida e facile, è necessario seguire questa semplice procedura per una corretta installazione.



- Girare in senso antiorario il pomello di bloccaggio piastra fino a permettere lo sfilamento della camera plate.



- Sfilare la piastra nel verso indicato (verso preferenziale).
- Avvitare le 4 viti TSPCEI UNI5933 M5x12 tramite chiave a brugola n. 3.
- Assicurarsi di aver serrato correttamente le 4 viti.
- Reinserire la camera plate.

Checklist

Prima di iniziare il proprio lavoro, è consigliabile verificare la seguente checklist:

- Individuare il baricentro della Vostra camera (accessori inclusi) e scegliere la migliore posizione sulla nostra camera plate (sia in senso longitudinale che trasversale all'asse camera).
- Assicurarsi di aver fissato correttamente la camera alla camera plate tramite opportune viti in metallo.
- Prima di inserire la camera plate nell'alloggiamento presente su SmartHEAD MK2, riportare gli assi FORE-AFT e SIDE-TO-SIDE in posizione centrale. Questo Vi permetterà di avere il massimo range di movimento per bilanciare correttamente la Vostra attrezzatura sui nostri sled.
- Inserire la camera plate seguendo il verso preferenziale mostrato in figura e fissarne la posizione in modo da garantire un primo bilanciamento.
- Raffinare il bilanciamento utilizzando i movimenti micrometrici a disposizione.



**VERIFICARE SEMPRE DI AVER SERRATO LA CAMERA PLATE
TRAMITE L'APPOSITO POMELLO PRIMA DI INIZIARE UNA SESSIONE
DI LAVORO**



Materiali Utilizzati

SmartHEAD MK2 è un prodotto costituito utilizzando i seguenti materiali (in varia percentuale) :

- Alluminio 6082/7075
- Acciaio FE360B/C40
- AISI304
- PVC
- OTTONE/BRONZO

Smaltimento

Provvedere allo smaltimento di SmartHEAD MK2 operando in conformità alle norme vigenti, rivolgendosi agli organismi preposti e/o ad imprese specializzate nella rottamazione di materiali metallici e/o nello smaltimento dei rifiuti.

Il nostro ufficio tecnico è a Vostra completa disposizione in caso di dubbi o chiarimenti in merito lo smaltimento della Vostra SmartHEAD MK2.



Garanzia

La ditta SmartSystem Srl Unipersonale, con sede in Via del Commercio, 22E, 61032 FANO (PU) - ITALY - Proprietaria del marchio SmartSystem e dei brand ad essa collegati, accorda una garanzia limitata territorialmente di 24 mesi sui prodotti a partire dal giorno di consegna al cliente finale (compratore).

Nell'ambito della garanzia verranno eliminate gratuitamente eventuali deficienze di funzionamento imputabili a difetti di fabbricazione o di materiale.

La ditta si riserva la possibilità di decidere tra l'eventualità di eliminare il difetto oppure consegnare un nuovo prodotto al cliente.

Eventuali reclami dovranno essere comunicati dal cliente, subito dopo l'accertamento del difetto, dietro presentazione della scheda di garanzia, debitamente compilata, oppure a titolo sostitutivo, del contratto di acquisto del primo compratore.

La garanzia scade dopo 24 mesi; non verrà prolungata né dalla presentazione di un reclamo né da eventuali adempimenti a posteriori.

Dalla garanzia sono esclusi eventuali danni causati da un uso improprio e/o errato dell'attrezzatura, da cariche statiche oppure danni meccanici.

La garanzia non ha più valore in caso di riparazioni o interventi da parte del compratore e di terzi non autorizzati e di modifiche arbitrarie della scheda di garanzia.

Le riparazioni potranno essere effettuate solo da persone o punti espressamente autorizzati dal costruttore stesso.

Rivolgersi sempre a centri di assistenza autorizzati

Richiedere sempre il numero di RMA prima di inviare il prodotto



Introduction

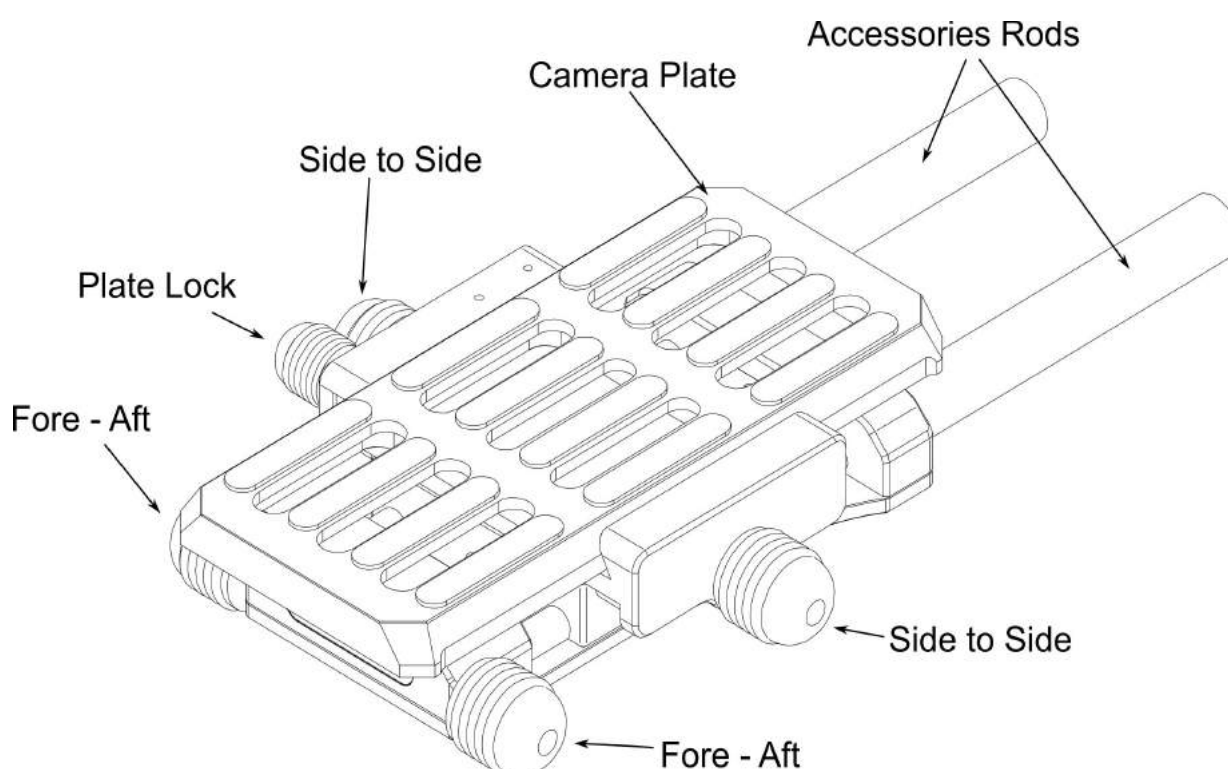
Congratulations on the purchase of SmartCAM Sleds SmartHEAD MK2

The SmartCAM head SmartHEAD MK2 has been specifically designed for the purpose of supporting cameras equipped with fixing screw, allowing micrometric regulation of the position, to grant the counterbalance on every SmartCAM sled.



It is forbidden and punishable by law the use of the equipment for different purposes.

Overview



CAMERA PLATE : All-purpose camera fixing plate. It allows fixing every camera type, also the more imbalanced. Twelve rubber pad guarantee an excellent grip in all the configurations.

PLATE LOCKING : This red knob blocks the camera plate. The cam lever not only permits to properly fix the plate in every position but it also avoid any fall in case of a



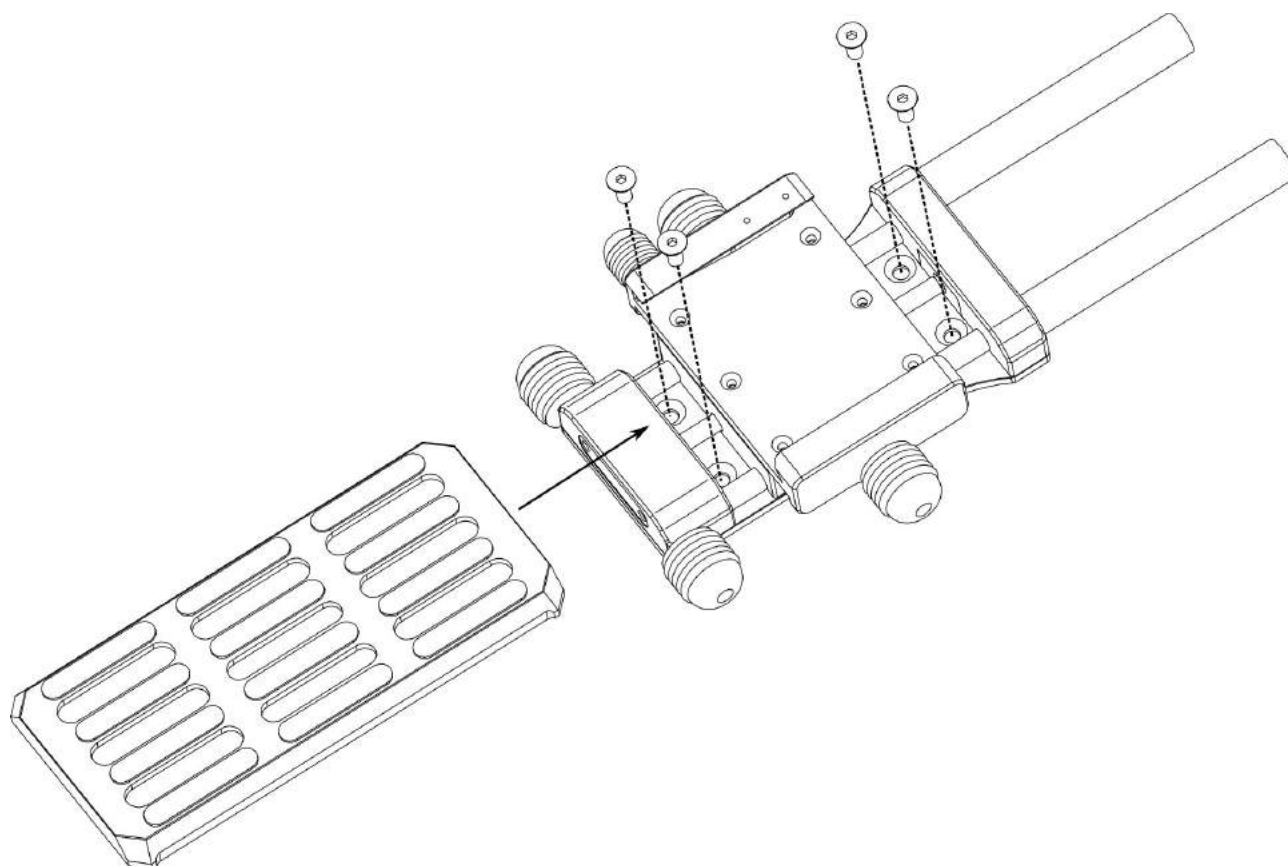
not so correct camera plate tightening.

SIDE TO SIDE : Micrometric regulation with backlash automatic correction. Movement transverse to the camera axis. The knobs operate together allowing the utilization from both the right-handed and the left-handed operators.

FORE—AFT : Micrometric regulation with backlash automatic correction. Movement lengthwise to the camera axis. The knobs operate together to allow the utilization from both the right-handed and the left-handed operators.

Installation

SmartHEAD MK2 is compatible with every SmartCAM Sled. To install the SmartHEAD MK2 on your SmartCAM Matrix Sled (on the top or bottom of the Matrix Core) please read the following steps.



1. Turn clockwise the fixing knob until it will be possible to extract the camera plate.



2. Extract the plate in the suggested way
3. Through the n. 3 allen key screw the 4x TSPCEI UNI5933 M5x12 fastener.
4. Check to have sufficiently tightened the 4 screw.
5. Reinsert the camera plate in its housing.

Checklist

Before start working it's advisable to:

- Find your camera (accessories included) center of gravity and select the best position of the camera on our camera plate (both in transverse and lengthwise way to the camera axis)
- Be sure to have correctly fixed the camera to the plate through appropriate metal screws.
- Bring back the FORE-AFT and the SIDE-TO-SIDE axis in the central position, before inserting the camera plate on the SmartHEAD MK2 housing. This will allow you to avail of the maximum setting range to perfectly counterbalance your equipment on every SmartCAM Sled.
- Insert the camera plate through the preferential way
- Improve the counterbalance taking advantage of the micrometric movements



IT IS MANDATORY TO VERIFY THE CORRECT FASTENING OF THE CAMERA PLATE BEFORE STARTING A WORKING SESSION



Materials

SmartHEAD MK2 s made with the following materials (in various percentages) :

- Aluminium 6082/7075
- Steel FE360B/C40
- AISI304
- PVC
- Copper/Bronze

Disposal

Dispose of Your SmartHEAD MK2 in accordance with current regulations. Address to special authorities or companies in charge of scrapping metallic materials and waste disposal. Please remember that the most part of the SmartHEAD MK2 components are made by alluminium alloy (a valued and recyclable material)

Please, contact our technical department for any doubts or questions concerning the disposal of your SmartHEAD MK2.



Warranty

SmartSystem Unipersonale Srl headquarter is located in Via del Commercio, 22E, 61032 FANO(PU), ITALY. Smartsystem main brand and all the other brands associated with it are property of Smart-System Srl Unipersonale.

Your SmartSystem equipment is guaranteed against any manufacturing or material defects for 24 months from the date of delivery to the customer. Warranty will cover any functioning issues related to manufacturing or material faults.

In this case, the company reserves the right to decide whether eliminating the defect or providing the customer with a new product.

Any claims due to manufacturing or materials faults must be communicated by the customer, upon presentation of the warranty card, properly completed, or of a proof of purchase.

The warranty, which will expire after 24 months, will not be extended either by a complaint, or by subsequent executions. Damage caused by accident, misuse, do-it-yourself repairs or modification, repair by unauthorised service centre, static charges or mechanical damages is not covered by the warranty.

Furthermore, warranty won't be valid neither in case the warranty card is arbitrarily modified.

Repairs must be made only by authorized service centres.

Always request the RMA number before sending us the product